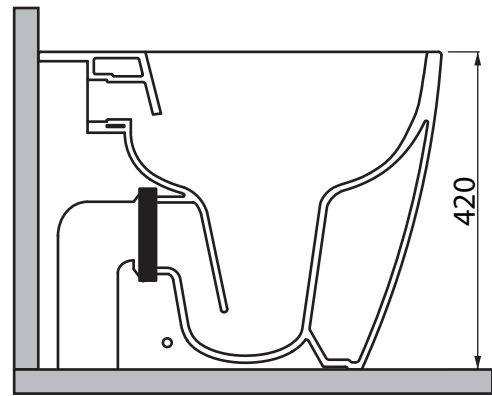
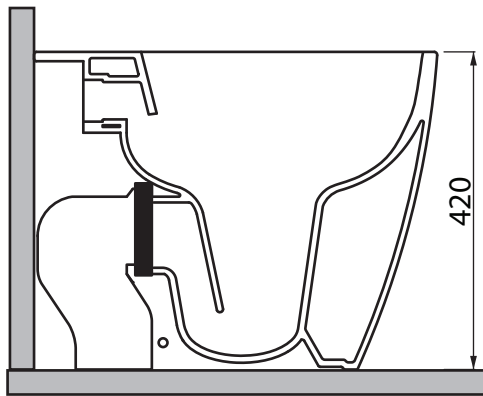
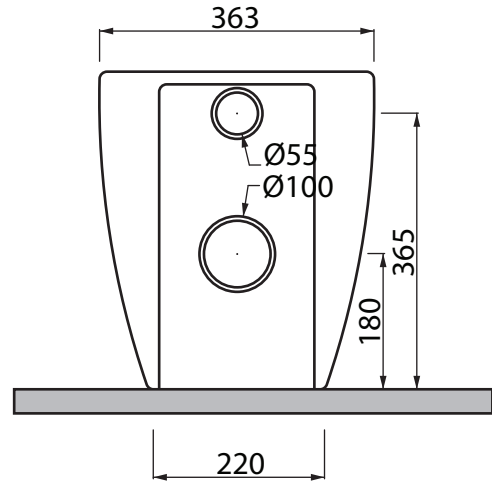
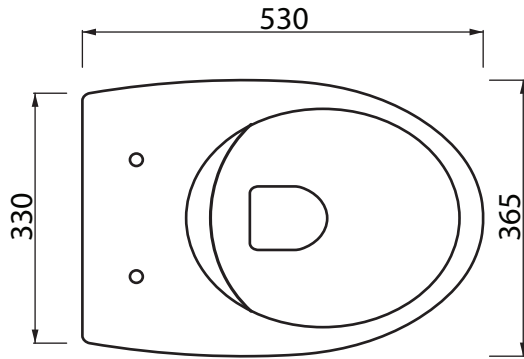




Collezione - Collection: BULL NO RIM  
Articolo - Code: WCBLR  
Peso - Weight: KG 28  
Scarico - Flush: 6 lt



N.B.: Le misure indicate possono subire una variazione dello 0,8% circa, dovuta ad usura degli stampi o a piccole variazioni delle caratteristiche tecniche relative alle materie prime che compongono l'impasto.

N.B.: Indicated size could have a variation of about 0,8% due to the use of the moulds or the small variations of the raw materials' technical characteristics used in the mixture.

PAGINA 1/2 SEGUE

SDR ceramiche srl

Località Quartaccio, snc 01034 Fabrica Di Roma (VT) tel. +39 0761 541055 - tecnico@sdr ceramiche.it - www.sdr ceramiche.it



Collezione - Collection: BULL  
Articolo - Code: WCBLL  
Peso - Weight: KG 28  
Scarico - Flush: 6 lt

